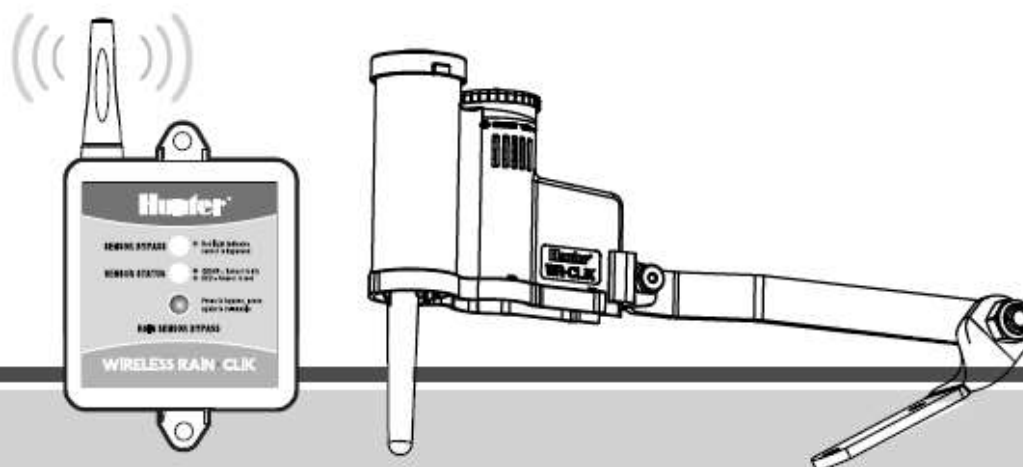


RAIN-CLIK[®]

WR-CLIK



Zariadenie na monitorovanie
dažďových zrážok

Návod na obsluhu a inštaláciu
WR-CLIK a WRF-CLIK

Hunter[®]

FUNKCIE.....	3
KOMPONENTY WR-CLIK.....	4
Bezdrôtový WR-CLIK vysielač (senzor).....	4
Bezdrôtový WR-CLIK prijímač.....	5
MONTÁŽ A ZAPOJENIE PRIJÍMAČA.....	6
Montáž prijímača.....	6
Zapojenie prijímača k HUNTER X-CORE, Pro-C, ICC a I-CORE.....	6
Zapojenie prijímača k HUNTER ACC.....	7
Zapojenie prijímača k riadiacim jednotkám iných výrobcov.....	7
Overenie správnosti zapojenia senzora.....	8
Nastavenie doby vysychania senzora.....	9
Premostenie senzora.....	9
KOMUNIKÁCIA PRIJÍMAČA A VYSIELAČA.....	9
Postup pri načítavaní adresy vysielača do prijímača.....	9
PREVÁDZKA.....	10
Prevádzka vysielača.....	10
Prevádzka prijímača.....	10
Životnosť batérie vysielača.....	11
Funkčné stavy prijímača.....	11
Údržba.....	11
Závady a ich odstránenie.....	11

Najúčinnejší a najjednoduchší spôsob vypnutia zavlažovacieho systému počas daždivého počasia je použitie dažďového senzora WR-CLIK. WR-CLIK je inštalovateľný na akýkoľvek automatický zavlažovací systém. Je skonštruovaný pre podmienky pri ktorých zaručuje, že zavlažovanie nebude prebiehať počas doby, keď to nie je žiadúce. Na rozdiel od sensorov MINI-CLIK sú tieto senzory doplnené o systém Quik-Response™, ktorý zaisťuje okamžité prerušenie zavlažovania akonáhle sa objaví dažďová prehánka.

Najväčšou prednosťou bezkáblového senzora WR-CLIK je možnosť umiestnenia senzoru aj na také miesta, kde nie je možný prívod pripojovacieho vodiča k riadiacej jednotke.

FUNKCIE.....

1. **Quik-Response™** - Zavlažovací systém sa uzavrie v okamihu, keď začne pršať.

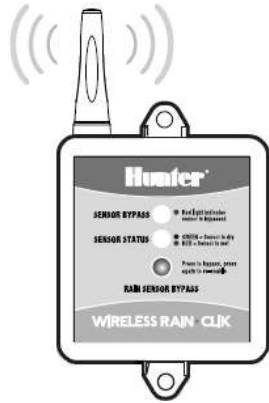
Vďaka výnimočne rýchlej reakcii senzoru WR-CLIK sa zavlažovací systém uzavrie takmer okamžite akonáhle začne pršať. Reakčná doba sa pohybuje v rozmedzí od 2 do 5 minút od začiatku prehánky. Všetky ostatné systémy dostupné na trhu, neuzavrú zavlažovací systém na začiatku dažďa, ale až po určitom množstve zrážok (napr. 3 mm), kedy dôjde k aktivácii senzora. Systém Quik-Response™ ponechá zavlažovanie vypnuté ešte 2-3 hodiny po daždi (podľa špecifických klimatických podmienok umiestnenia senzora). Senzor je možné nainštalovať napr. na plot, či na stenu budovy a to buď v jeho krátkej verzii alebo s pomocou teleskopického predĺženia.

2. **Bezúdržbová koncepcia senzora** – Výrobcom HUNTER je garantovaná prevádzka vysielача až desať rokov, t.j., že nie je potrebné vymieňať batériu. V našich klimatických podmienkach zatiaľ nebola vyskúšaná 10-ročná prevádzka tohto typu senzora.
3. **Bezkáblový prenos** - Maximálna vzdialenosť prijímača od senzoru pri priamej viditeľnosti je výrobcom (HUNTER) stanovená na 244 m. Keďže sa ale prijímač inštaluje v bezprostrednej blízkosti riadiacej jednotky, čo častokrát býva vo vnútri budovy (napr. v garáži), táto vzdialenosť sa

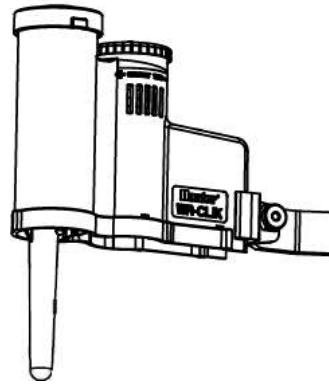
skracuje úmerne s počtom a veľkosťou prekážok (steny), ktoré musí signál od senzora k prijímaču prekonať. Zo skúseností inštalatérov z praxe, je odporúčané montovať senzor vo vzdialenosti do 100 m od prijímača.

4. **Dva modely k dispozícii** – WR-CLIK a WRF-CLIK.
WR-CLIK – bezdrôtový dažďový senzor zabezpečí vypnutie automatického zavlažovania v čase, keď prší. Keď dážď prestane a snímač sa vysuší, automatické zavlažovanie bude pokračovať.
WRF-CLIK – bezdrôtový dažďový senzor + mrazový senzor, zabezpečuje vypnutie automatického zavlažovania počas zrážok a taktiež vypnutie pri teplote 3°C a menej. Keď teploty vystupujú nad 3°C senzor umožní opätovne spustiť automatické zavlažovanie.
5. **Automatická synchronizácia** - Bezdrôtový vysielач WR-CLIK vyšle prijímaču signál každú hodinu, aby sa zabezpečilo, že senzor a prijímač sú neustále synchronizované.
6. **Indikácia straty komunikácie/vybitej batérie** - LED signalizácia na prijímači bude blikať na červeno ak nemá prijatý signál z vysielача. Môže to tiež naznačovať slabú alebo vybitú batériu vo vysielачi.

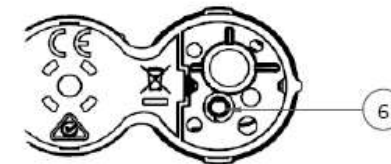
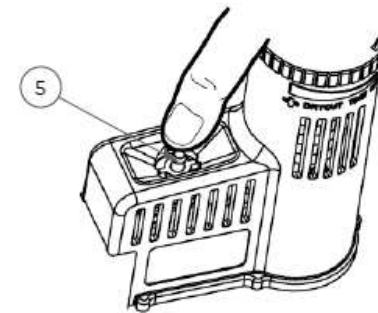
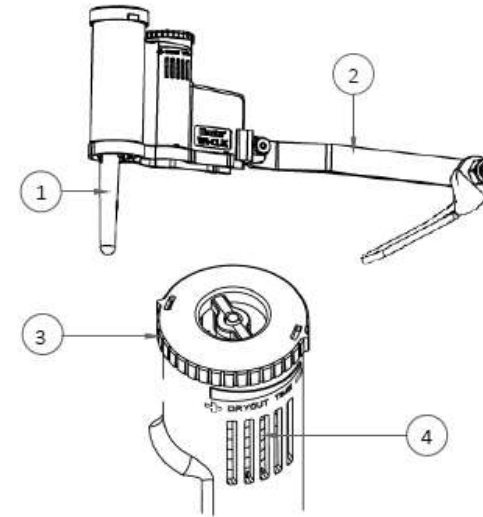
KOMPONENTY WR-CLIK.....



prijímač



vysielač (senzor)

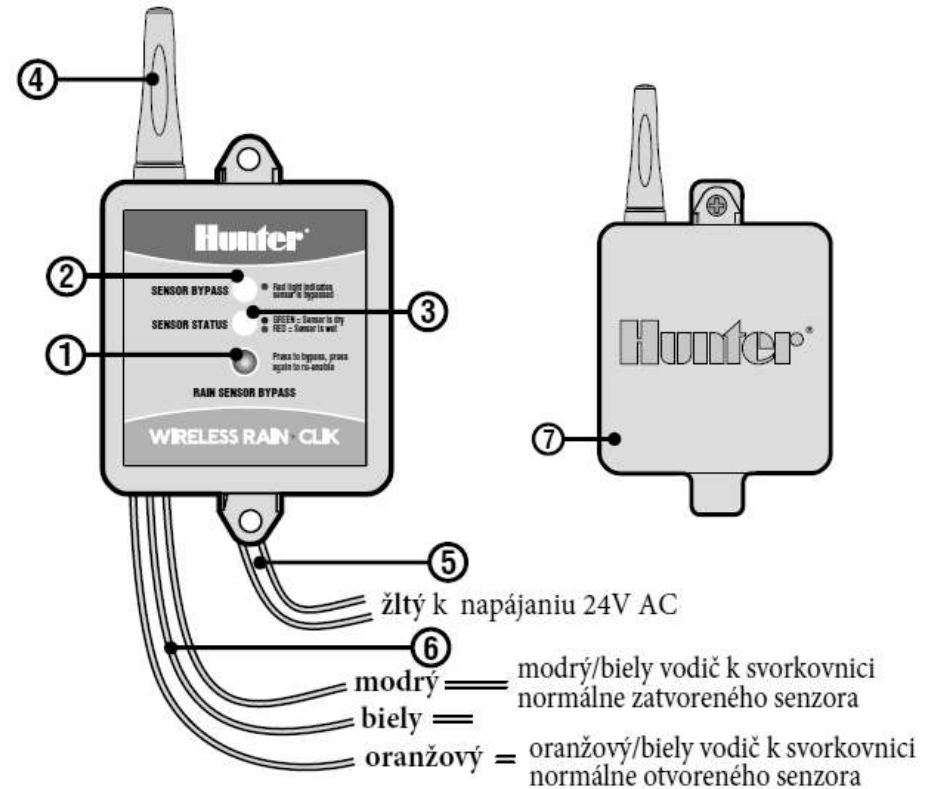


Bezdrôtový WR-CLIK vysielač (senzor):

1. Rádio anténa – prenáša signál do 244 m pri priamej viditeľnosti. Odporúča sa vertikálna montáž.
2. Montážne rameno – kovové predĺženie ramena na vysuté uchytenie vysielača.
3. Otočný prstenec – používa sa na regulovanie rýchlosti vysychania diskov senzora.
4. Ventilačné otvory - čím sú viac pootvorené ventilačné otvory, tým skôr disky vyschnú a senzor sa zresetuje.
5. Hriadeľka diskov samostatného spínača - pre potvrdenie správneho fungovania vášho vysielača zatlačte a podržte hriadeľku spínača.
6. LED dióda stavu batérie - používa na určenie stavu zapečatenej batérie. Po zatlačení hriadeľky bude LED dióda blikaním signalizovať, či je batéria funkčná.

Bezdrôtový WR-CLIK prijímač:

1. Bypass tlačidlo (RAIN SENSOR BYPASS) - umožňuje deaktiváciu senzora aj keď je senzor pripojený (str.9).
2. LED dióda Bypassu (SENSOR BYPASS) - signalizuje, keď je senzor neaktívny (premostenie senzora) (str. 8, 9).
3. LED dióda stavu na prijímači (SENSOR STATUS) - zobrazuje stav vysieláča (str. 9).
4. Rádio anténa – prenáša signál do 244 m. Odporúča sa vertikálna montáž.
5. Napájacie káble AC - dva žlté vodiče sú pripojené k zdroju 24V AC z riadiacej jednotky.
6. Káble senzora - senzorové káble sú pripojené buď k svorkovnici v riadiacej jednotke, alebo priamo na spoločný vodič cievky elektromagnetického ventilu.
7. Gumenný kryt – slúži na ochranu prijímača namontovaného do vonkajšieho prostredia.



MONTÁŽ A ZAPOJENIE PRIJÍMAČA.....

Montáž prijímača

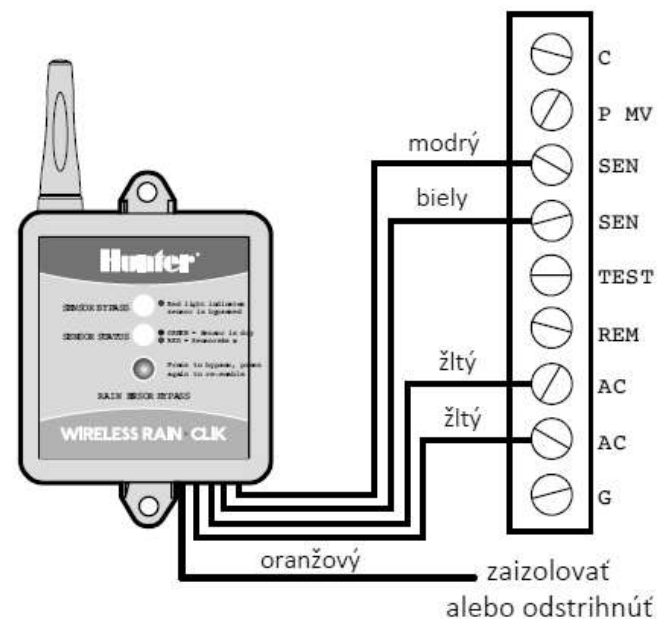
Pomocou priložených vrutov a hmoždínek pripevnite prijímač k stene vedľa riadiacej jednotky. Odporúča sa, aby bol prijímač inštalovaný mimo zdrojov elektrického rušenia a kovových predmetov, aby sa maximalizoval rozsah komunikácie. Pri inštalácii prijímača do vonkajšieho prostredia dbajte na to, aby bol pripevnený gumový kryt na ochranu prijímača.



Upozornenie: napájanie prijímača senzora je možné len napätím 24 V AC. V žiadnom prípade nesmie byť pripojený na sieťové napätie 230V!

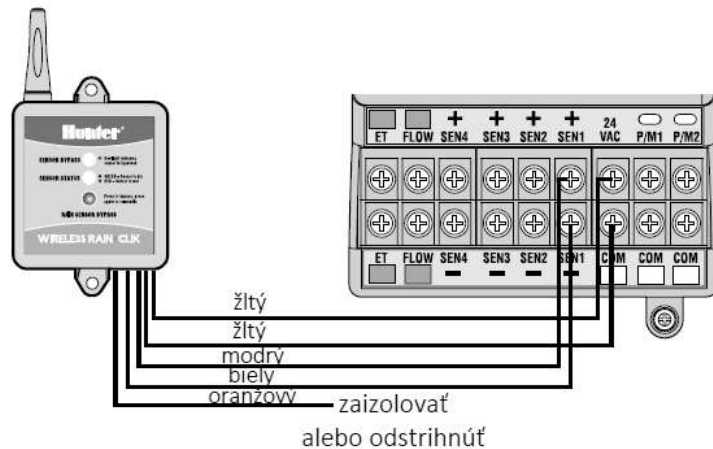
Zapojenie prijímača k HUNTER X-CORE, Pro-C, ICC a I-CORE

1. Pripojte obidva žlté vodiče na svorky **AC** určené na napájanie riadiacej jednotky.
2. Odstráňte prepojovaciu svorku z pozícií **SEN**.
3. Modrý a biely vodič pripojte na pozície **SEN** namiesto prepojovacej svorky. Poradie vodičov na svorkovnici nerozhoduje.



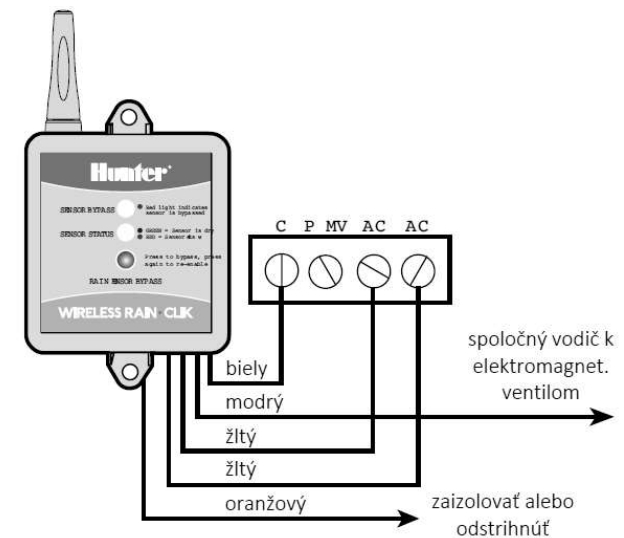
Zapojenie prijímača k HUNTER ACC

1. Pripojte modrý a biely vodič na pozície **SEN** namiesto prepájovacej svorky. Poradie vodičov na svorkovnici nerozhoduje.
2. Pripojte žlté vodiče na pozície **AC** a **COM**.
3. Otočným prepínačom na čelnej strane riadiacej jednotky zvolte režim závlahy so senzormi.
4. Pre detailné informácie pozrite užívateľský manuál riadiacej jednotky ACC.



Zapojenie prijímača k riadiacim jednotkám iných výrobcov

1. Pri riadiacich jednotkách iných výrobcov, ktoré **nemajú samostatnú pozíciu** na svorkovnici na pripojenie senzora sa urobí pripojenie senzora na spoločný vodič všetkých elektromagnetických ventilov.
1. Pripojte obidva žlté vodiče na pozície **AC** určené na napájanie riadiacej jednotky.
 2. Odpojte na svorkovnici riadiacej jednotky spoločný vodič elektromagnetického ventilu/elektromagnetických ventilov z pozície **C** (resp. z pozície, ku ktorej sa pripojujú spoločné vodiče).
 3. Pomocou konektorov spojte tento vodič (viac vodičov) s modrým vodičom prijímača WR-CLIKU.
 4. Biely vodič prijímača WR-CLIKU pripojte k riadiacej jednotke na pozíciu **C**.
 5. Oranžový vodič zaizolujte alebo odstrihnite.



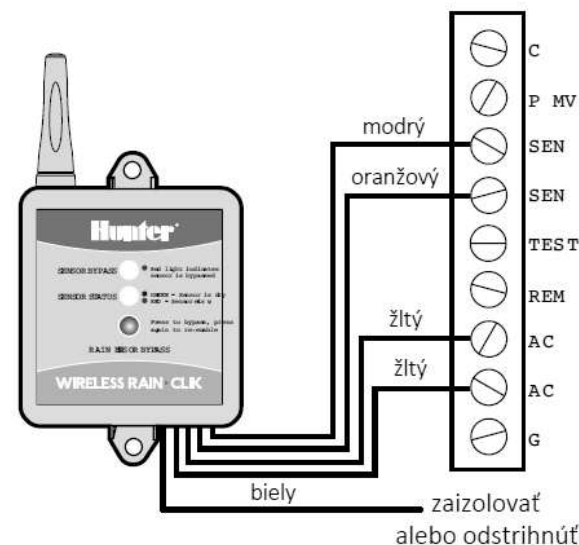
B) Pri radiaciach jednotkách iných výrobcov, ktoré **majú samostatnú pozíciu SEN** na svorkovnici sa pripájajú nasledujúcimi dvomi spôsobmi (podľa princípu akým radiacia jednotka senzor rozpoznáva):

I. Spôsob:

1. Pripojte obidva žlté vodiče na pozíciu **AC** určenú na napájanie radiacej jednotky (24V AC).
2. Pokiaľ má radiacia jednotka prepínaciu spojku, odpojte ju z pozície na pripojenie senzorov (SEN).
3. Modrý a biely vodič pripojte na pozície SEN namiesto prepínacej svorky. Poradie vodičov na svorkovnici nerozhoduje.
4. Oranžový vodič zaizolujte alebo odstrihnite.
5. Pokiaľ je radiacia jednotka vybavená prepínačom na prevádzku so senzorom alebo bez senzora zvolte Vami požadovaný režim závlahy.

II. Spôsob:

1. Pripojte obidva žlté vodiče na pozíciu **AC** určenú na napájanie radiacej jednotky (24V AC).
2. Modrý a oranžový vodič pripojte na pozície SEN. Poradie vodičov na svorkovnici nerozhoduje.
3. Biely vodič zaizolujte alebo odstrihnite.
4. Pokiaľ je radiacia jednotka vybavená prepínačom na prevádzku so senzorom alebo bez senzora zvolte Vami požadovaný režim závlahy.



Overenie správnosti zapojenia senzora

Aktivujte zavlažovací systém v automatickom režime (nie v manuálnom) a na vysielачi WR-CLIKU zatlačte na hriadeľku samostatného spínača. Bezprostredne po počuteľnom cvaknutí mikrosplínača dôjde ku krátkemu rozsvieteniu LED diódy na spodnej strane vysielачa a súčasne na prijímači dôjde k zmene farby LED diódy z červenej na zelenú. Pri správnom zapojení WR-CLIKU dôjde v tej istej chvíli k zablokovaniu závlahy. Po uvoľnení hriadeľky a opätovnom počuteľnom cvaknutí mikrosplínača sa celý sled udalostí opakuje v obrátenom poradí a závlaha je opätovne spustená-aktívna;.

Nastavenie doby vysychania senzora

Voľbu doby (resp. rýchlosti) vysychania senzora je možné nastaviť pootočením otočného prstenca, pričom dochádza k otváraniu/uzatváraníu ventilačných otvorov. Nasiakavé disky vysychajú v závislosti od počtu otvorených ventilačných otvorov. Týmto nastavením je možné kompenzovať napr. umiestnenie senzora na priveľmi slnečnom mieste alebo aj rôzne špeciálne pôdne podmienky. Najvhodnejšie nastavenie senzora dosiahneme až po niekoľkých dňoch či týždňoch prevádzky senzora postupnou korekciou nastavenia.

Premostenie senzora

Riadiace jednotky HUNTER ICC, Pro-C a SRC sú vybavené vstavaným premostením resp. prepínačom, ktorý umožní vyradiť senzor bez zásahu do káblového vedenia (viď. Návod riadiacej jednotky). Pri ostatných riadiacich

jednotkách, nevybavených touto funkciou, je možné dosiahnuť rovnakého výsledku dvoma spôsobmi:

1. Najjednoduchší spôsob je krátke zatlačenie zeleného tlačidla na WR-CLIK prijímači (RAIN SENSOR BYPASS). Tak dôjde vo vnútri prijímača k prepojeniu kontaktov na pripojenie senzora (pozícia SEN). Tento stav je indikovaný na prijímači rozsvietením hornej červenej LED diódy (SENSOR BYPASS). V tomto momente nie je senzor aktívny a zvlaha bude v automatickom režime spustená aj počas dažďa. Opätovné aktivovanie senzora dosiahneme zatlačením zeleného tlačidla, pričom červená LED dióda zhasne.
2. Druhou možnosťou je inštalácia prepojovacej svorky na pozície SEN riadiacej jednotky. Toto premostenie prepojí vodiče senzora a vyradí ich tak z prevádzky.

KOMUNIKÁCIA PRIJÍMAČA A VYSIELAČA.....

Bezdrôtový WR-CLIK je dodávaný buď v sade vrátane príslušenstva, alebo samostatne prijímač a samostatne vysielateľ.

Pokiaľ si zakúpite WR-CLIK ako sadu, prijímač má z výroby nastavenú adresu svojho vysielateľa od ktorého prijíma impulzy pri zmene stavu nasiakavých diskov. Prijímač a vysielateľ sú spárované.

Pokiaľ si kúpite zvlášť prijímač alebo vysielateľ, musíte zabezpečiť prenos adresy od prijímača k vysielateľu. Nerozhoduje, ktorý sa mení.

Postup pri načítavaní adresy vysielateľa do prijímača

1. Pred zapojením žltých vodičov na pozíciu **AC**, určených na napájanie riadiacej jednotky (24V AC) zatlačte a držte stlačené zelené tlačidlo na

prednej strane prijímača. Pokiaľ načítavate adresu nového vysielateľa k pôvodnému prijímaču, musíte ho pred týmto krokom odpojiť z napájania (z pozície **AC**).

2. Zatiaľ čo držíte zelené tlačidlo zatlačené, zapojte žlté vodiče k napätiu 24V AC (na pozíciu AC). Rozsvietia sa obe LED diódy – dolná oranžová (SENZOR STATUS) a horná červená (SENZOR BYPASS). Teraz je prijímač pripravený na prijatie novej adresy vysielateľa.
3. Na vysielateľi zatlačte a podržte hriadeľku spínača. Správne vytvorenie kontaktu vám potvrdí krátke rozsvietenie červenej LED diódy na spodnej časti vysielateľa.
4. Na prijímači sa do 4 sekúnd zmení farba dolnej LED diódy (SENZOR STATUS) z oranžovej na červenú. Teraz môžete hriadeľku spínača na vysielateľi pustiť.

5. Následne uvoľníte zelené tlačidlo na prednej strane prijímača a do 4 sekúnd prestane svietiť horná červená LED dióda (SENZOR BYPASS) a dolná oranžová (SENZOR STATUS) sa zmení na zelenú.
6. Teraz je adresa vysielča prenesená do prijímača a zostane v prijímači uložená aj v prípade výpadku elektrického prúdu.
7. Následne, podľa typu riadiacej jednotky, zapojte kombináciu vodičov na pozície SEN.

PREVÁDZKA.....

Prevádzka vysielča

Na vysielči nie je potrebné nič nastavovať, aby bol spustený do prevádzky.

Prevádzka prijímača

Na prijímači sú dve LED diódy, ktoré indikujú stav senzora:

1. *LED dióda stavu senzora (SENZOR STATUS LED)*
 Červená – diský sú mokré (automatické zavlažovanie je blokovávané).
 Zelená – diský sú suché (automatické zavlažovanie nie je blokovávané).
 Žltá – senzor pracuje.
2. *LED dióda premostenia senzora (SENZOR BYPASS LED)*
 Červená – senzor je premostený (aj keď je senzor premostený stavová dióda stále signalizuje, či sú diský mokré alebo suché).
 Nesvieti – senzor je v prevádzke.



POZNÁMKA: Prvý krát po pripojení na napätie bude SENZOR STATUS LED na prijímači svietiť na *červeno*. Na vysielči zatlačte hriadeľku na 5 sekúnd a uvoľníte. SENZOR STATUS LED na prijímači sa rozsvieti na *zeleno* – senzor je pripravený na prevádzku.

Životnosť batérie vysielajúča

Vysielač WR-CLIK-u je vybavený zatavenou batériou, ktorá umožňuje bezdrôtový prenos informácií do prijímača. Táto batéria je z dôvodu maximálnej prevádzkovej spoľahlivosti vodotesne a napevno nainštalovaná v tele vysielajúča. Tým sa minimalizuje počet vodivých spojení a zvyšuje sa ochrana pred koróziou kovových častí.

Pretože vysieláč vysiela krátky impulz ku prijímaču len pri zmene stavu (nasiakavé disky napučané alebo vyschnuté), je životnosť batérie garantovaná výrobcom HUNTER na dobu 10 rokov.

Funkčné stavy prijímača

Po úspešnom načítaní adresy vysielajúča do prijímača a po správnom pripojení k riadiacej jednotke je zariadenie WR-CLIK pripravené na prevádzku.

Prijímač signalizuje stav v ktorom sa WR-CLIK nachádza pomocou LED diód.

V bežnom režime, keď *závlaha nie je* vysieláčom *blokovaná*, svieti na prijímači dolná LED dióda (SENZOR STATUS) na *zeleno*. Pri prehánke, keď vysieláč vyšle impulz, táto dolná LED dióda svieti na *červeno*. *Závlaha je blokovaná*.

Ak si však neželáte odstavku závlahy, krátko stlačte zelené tlačidlo na prijímači a rozsvieti sa horná LED dióda (SENZOR BYPASS) na červeno. Aj keď WR-CLIK nie je v tomto stave aktívny a nemá možnosť zasiahnuť do priebehu závlahy, naďalej bude vyhodnocovať stav vysielajúča. Po vyschnutí nasiakavých diskov vysieláč opäť vyšle impulz o zmene stavu do prijímača a následne sa farba dolnej LED diódy zmení z červenej farby na zelenú.

Údržba

Zariadenie WR-CLIK nevyžaduje žiadnu zvláštnu údržbu. Taktiež nie je nutná demontáž na zimu.

Závady a ich odstránenie

V prípade problémov, ešte skôr ako WR-CLIK demontujete, urobte nasledujúce skúšky:

WR-CLIK stále blokuje závlahu v automatickom režime

- A. Najskôr skontrolujte či sú nasiakavé disky senzora (vysielajúča) suché. Preskúšajte či funguje mikrosčina a to zatlačením na hriadeľku. Musí sa ozvať počuteľné cvaknutie.
- B. Ďalej prekontrolujte zapojenie prijímača k riadiacej jednotke. Na prijímači musí svietiť minimálne jedna LED dióda.
- C. Ak sú disky suché a zapojenie je tiež v poriadku, preskúšajte funkciu mikrosčina senzora (vysielajúča) a to tak, že zatlačíte hriadeľku. Následne sa musí rozsvietiť spodná LED dióda na červeno. Rovnakým postupom si overte aj stav batérie.

WR-CLIK neblokuje závlahu počas dažďa

- A. Najskôr skontrolujte či sú nasiakavé disky senzora (vysielajúča) vlhké. Preskúšajte či funguje mikrosčina a to zatlačením jeho hriadeľky. Keď sa ozve cvaknutie, disky neboli navlhnuté natoľko, aby zablokovali závlahu. Pokiaľ nie je možné hriadeľku zatlačiť (disky sú nasiaknuté a držia mikrosčina v zopnutej polohe), prevedte nasledovné kroky:
- B. Skontrolujte, či je na prijímači nastavený bypass. Nesmie svietiť horná červená LED dióda (SENZOR BYPASS).
- C. Prekontrolujte zapojenie prijímača k riadiacej jednotke, podľa typu riadiacej jednotky. Zamerajte sa na správnu kombináciu vodičov pripojených na pozície SEN.



TAKÁCS
OBCHODNÁ SPOLOČNOSŤ

T-TAKÁCS, s.r.o.
Hlavná 151
900 29. Nová Dedinka
Slovakia
TEL: +421 2 40 20 80 20
FAX: +421 2 45 91 42 31
agro@takacs.sk
www.takacs.sk

